

Inbyggda rapporter

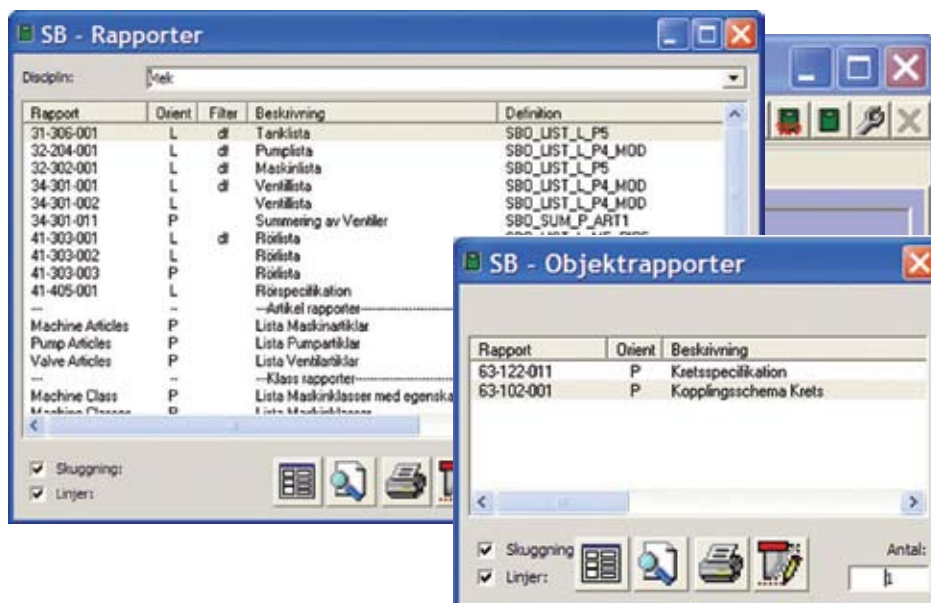
SiteBase har en inbyggd rapportgenerator för att producera alla typer av rapporter. De inbyggda rapporterna är registrerade i dokumentregistret där rapporterna kan hanteras som dokument med kundens dokumentnummer, status, revisioner och alla andra funktioner som projektet eller anläggningen kräver.

Inbyggda rapporter är tillgängliga från flertalet ställen i

SiteBase. Dessutom är rapporterna tillgängliga inifrån AutoCAD, CADian och Visio.

Från formuläret "Utskrift rapporter" kan rapporterna skrivas ut enskilt eller gruppvis. Rapporterna filtreras med inställningar men kan dessutom filtreras med ett dynamiskt filter där användaren bör göra ett val eller acceptera erhållet standardval.

Medan ingenjören arbetar med teknisk data på objekten kan denne skriva ut rapporter som är filtrerade på det aktiva formuläret eller objektet.



SiteBase Översikt

SiteBase är ett projekterings-system som hanterar all information på ett strukturerat och effektivt sätt rörande ett projekt, fabrik eller en anläggning.

SiteBase är utvecklat för att alla discipliner som Process, Mekanik, El och Instrument ska kunna arbeta tillsammans och utnyttja fördelarna med central datalagring.

Med hjälp av mallar kan man i SiteBase skapa grundstrukturer med basinformation för ett komplett projekt på några få timmar.

SiteBase är speciellt anpassad för externa program som t.ex. Excel, Word, Visio, AutoCAD och CADian. Import, export och utbyte av information är en effektiv och säker hantering med några få knapptryckningar.

- ✓ Kompletta projekt- och dokumenthantering
- ✓ Dokumentregister med arkiv och publicering
- ✓ Tvåvägskommunikation med externa program som AutoCAD, Word och Excel
- ✓ Verktyg för koppling av kablar
- ✓ Informationen delas mellan alla discipliner.



Huvudfunktioner

Mallar

Rapporterna är baserade på mallar och styrs av inställningar i dokumentregistret. Mallarna kan vara globala och utnyttjas av alla projekt och discipliner.

Dynamiska filter

Rapporter kan ha ett dynamiskt filter där användaren aktivt sätter filtervärdet varje gång rapporten skall skrivas ut. Det dynamiska filtret kan erhållas med standardvärden.

Rapporter kan även styras av inbyggda filter vid parameterstyrning.

Rapportinställningar

Rapportinställningarna som styr mallarna är huvudsakligen Filter, Sortering och Parametrar. Andra inställningar i SiteBase dokument-

register som styr rapporterna är bl.a. som följer:

- Beskrivning och Rapportnummer
- Kundens beskrivning och rapportnummer
- Status
- Revision
- Datum och Signaturer
- Sidnumrering
- Klassning av rapport
- Rapporter har också ett statusfält för att visa hanteringsstatus (Preliminär, Arbetskopia, Godkänd etc.).

Grupputskrift

Rapporterna kan väljas selektivt och skrivas ut i en grupp av rapporter.

Skuggning och Linjer

Rapporter kan väljas för utskrift med skuggning och/eller med linjer.

Specialrapporter

SiteBase innehåller ett flertal specialrapporter som t.ex.:

- Inkopplingsrapport
- I/O layout
- Rörspecifikation
- Montagespecifikation (Hook up)

Inkopplingsrapporten har många inställningsmöjligheter. Vid frågor kontakta oss för ytterligare information.

Dynamisk språkhantering

Språkinställningarna som är personliga sätts separat för formulär och rapporter. Det medför att rapporterna kan skrivas ut på kundens språk medan användarna arbetar med sitt eget språkval på formulären.

Bilder

Alla objekt och artiklar kan ha en bildfil länkad till sig som sedan kan skrivas ut på

rapporterna. Ett exempel på en sådan rapport är Montagespecifikationen (Hook up).

PDF export

Den inbyggda rapportgeneratören kan producera PDF-filer av alla rapporter. Funktionen kräver Acrobat Distiller eller liknande.

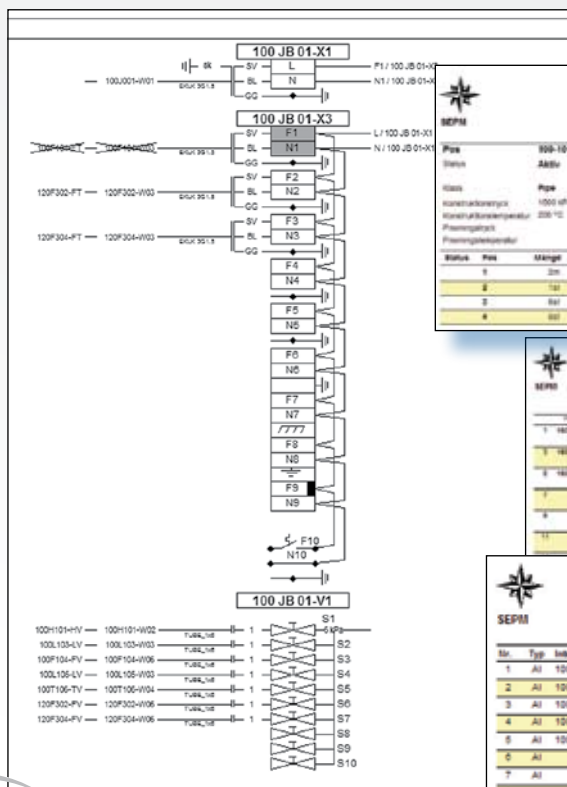
DWG export

SiteBase innefattar funktioner för att generera ritningar från Inkopplingsrapporten.

Denna funktion kräver AutoCAD eller CADian.

Krav

En del rapporter och funktioner kräver ytterligare moduler och program. Kontakta oss för ytterligare information.



Pos	Art	My	TA	100-102	100-103	100-104	100-105	100-106	100-107	100-108	100-109	100-110	100-111	100-112	100-113	100-114	100-115	100-116	100-117	100-118	100-119	100-120
1	100-101	100-101	100-101	100-101	100-101	100-101	100-101	100-101	100-101	100-101	100-101	100-101	100-101	100-101	100-101	100-101	100-101	100-101	100-101	100-101	100-101	100-101

Str	Typ	Intern	Extern	Mark	Rev
1	AI	100P102-DIV	100P102-PT		
2	AI	100LC103-DIV	100L103-LT		
3	AI	100FC104-DIV	100F104-FT		
4	AI	100LC105-DIV	100L105-LT		
5	AI	100TC106-DIV	100T106-TT		
6	AI				
7	AI				
8	AI				

Str	Typ	Intern	Extern	Mark	Rev
1	AI	100P102-DIV	100P102-PT		
2	AI	100LC103-DIV	100L103-LT		
3	AI	100FC104-DIV	100F104-FT		
4	AI	100LC105-DIV	100L105-LT		
5	AI	100TC106-DIV	100T106-TT		
6	AI				
7	AI				
8	AI				



Eurocon InfoSystem AB
Box 279
SE-891 26 ÖRNSKÖLDSVIK

TEL +46 660 29 56 00
FAX +46 660 83 805

E-MAIL info@aique.se
WEB www.aique.se